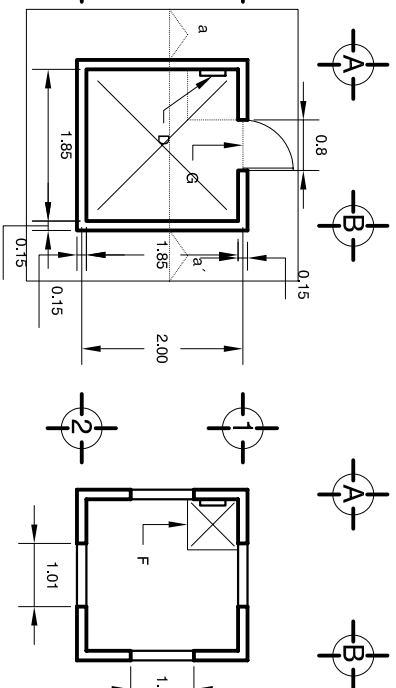
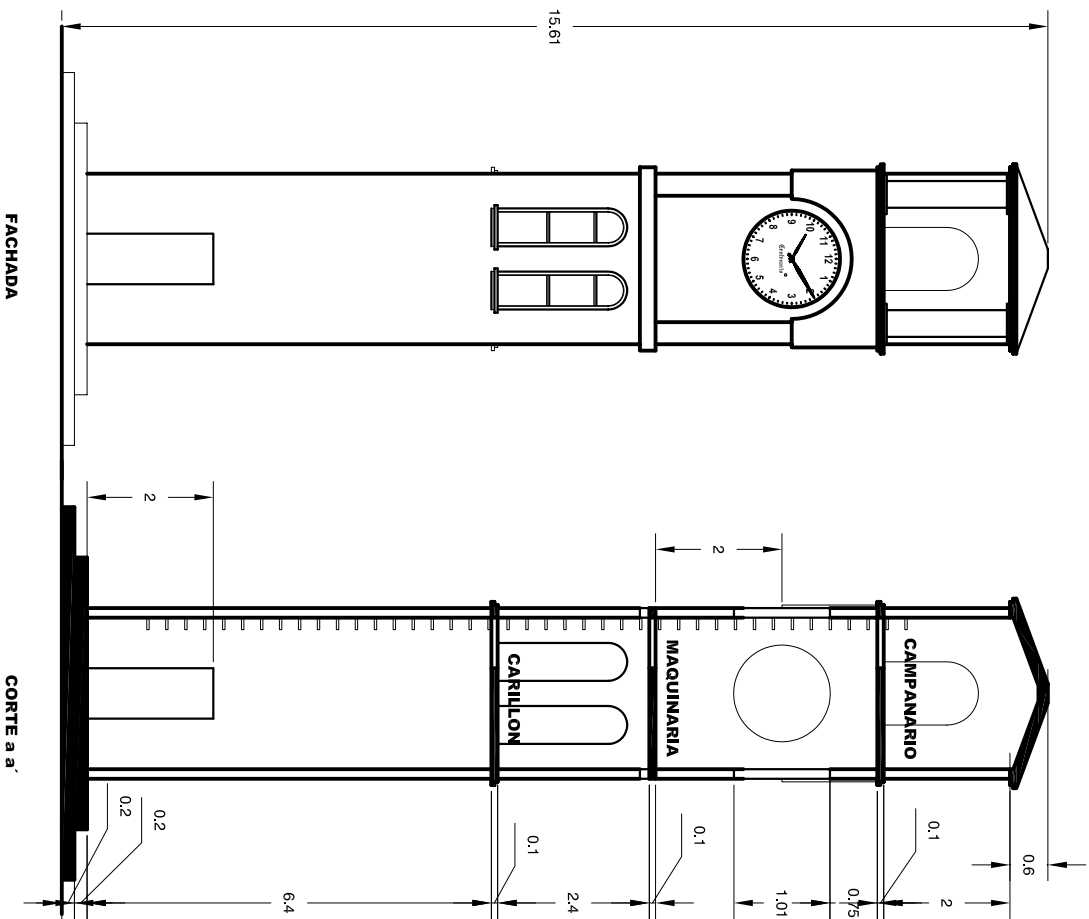
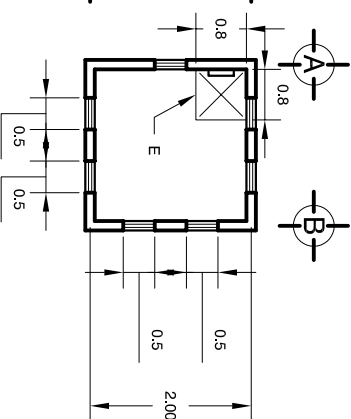


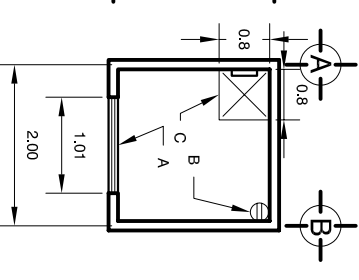
NO.	FECHA	DESCRIPCION
1		
2		
3		
4		
5		
6		
7		
8		
9		
10		



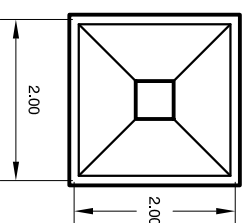
PLANTA NIVEL PISO



PLANTA NIVEL CARILLON



PLANTA NIVEL MAQUINARIA



PLANTA AZOTEA