

OBSERVACIONES

A. VANOS DE 1.51 M. PARA CARATULAS DE 1.50 M.

B. INSTALAR UN SWITCH DE 30 AMP. MONOFASICO.

C. INSTALAR 2 CONTACTOS 127 VOLS.

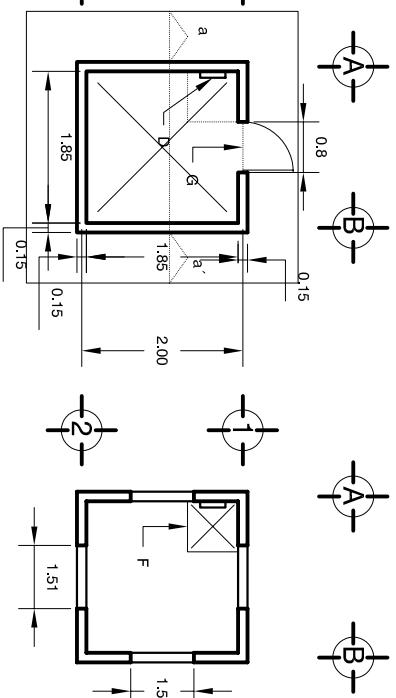
D. ESCALERA MARINA.

E. REGISTRO DE ACCESO DE 80 X 80 CM. CON PUERTA DE TRAMPA DE ACCESO

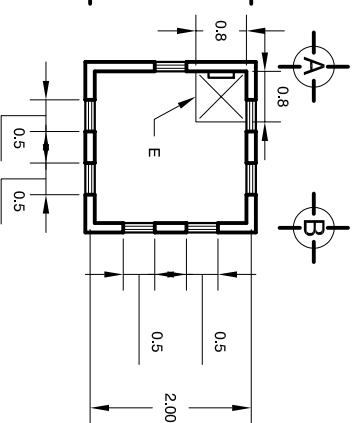
NOTA IMPORTANTE:  
LA TERMINACION DE ESTE PROYECTO HASTA SU  
TERMINACION QUEDA BAJO LA RESPONSABILIDAD  
DEL INGENIERO, ARQUITECTO O MAESTRO DE  
OBRAS SIN EL CUALNTE RESERVA.

REVISIONES

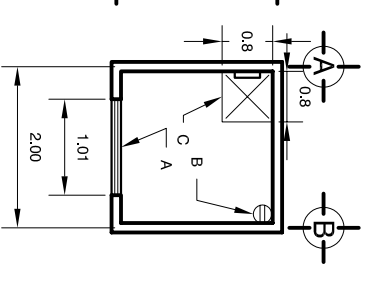
1	2	3	4	5	6	7	8	9	10



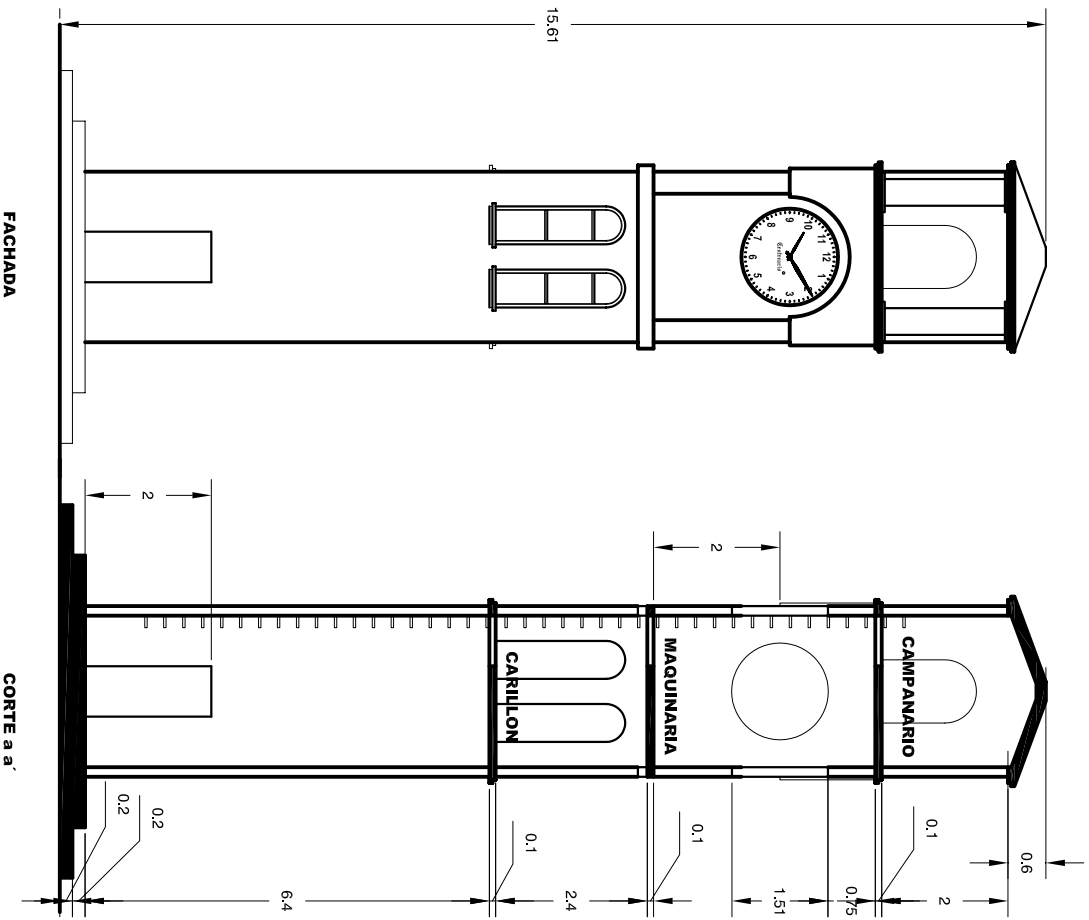
PLANTA NIVEL PISO



PLANTA NIVEL CARILLON



PLANTA NIVEL MAQUINARIA



FACHADA

CORTE a a'