

OBSERVACIONES

A. VANOS DE 1.01 M. PARA CARATULAS DE 1.00 M.

B. INSTALAR UN SWITCH DE 30 AMP. MONOFASICO.

C. INSTALAR 2 CONTACTOS 127 VOLS.

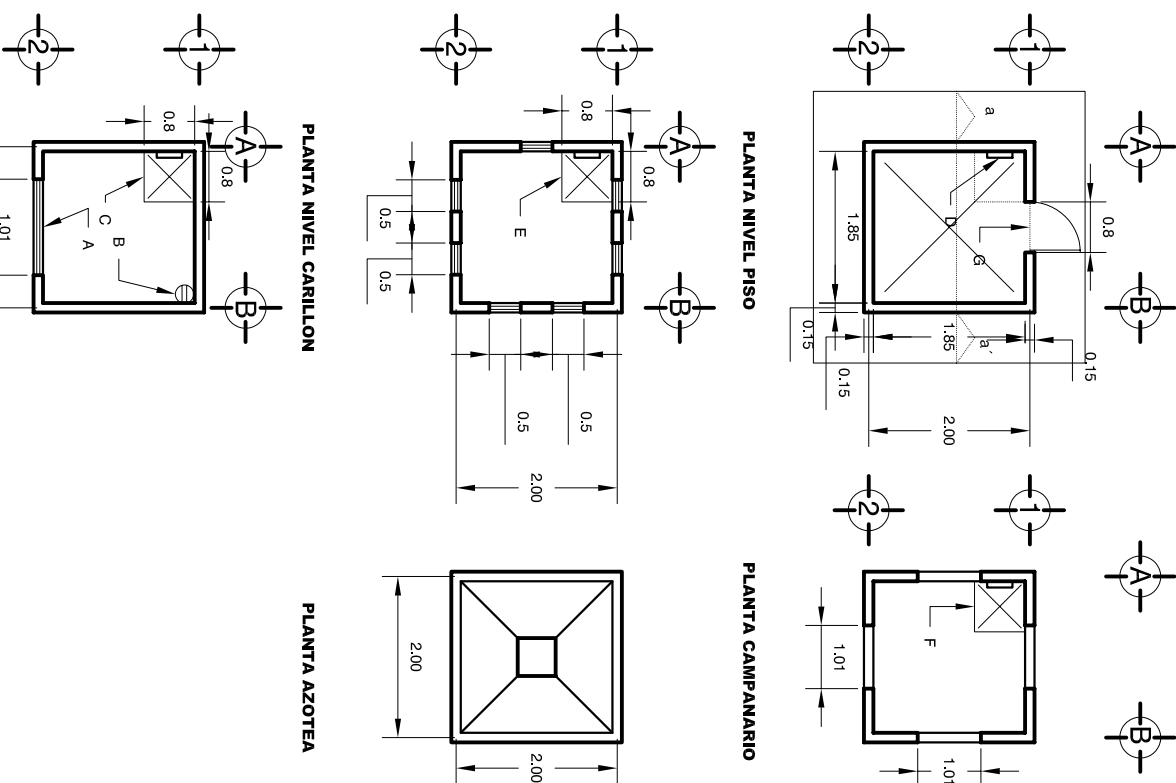
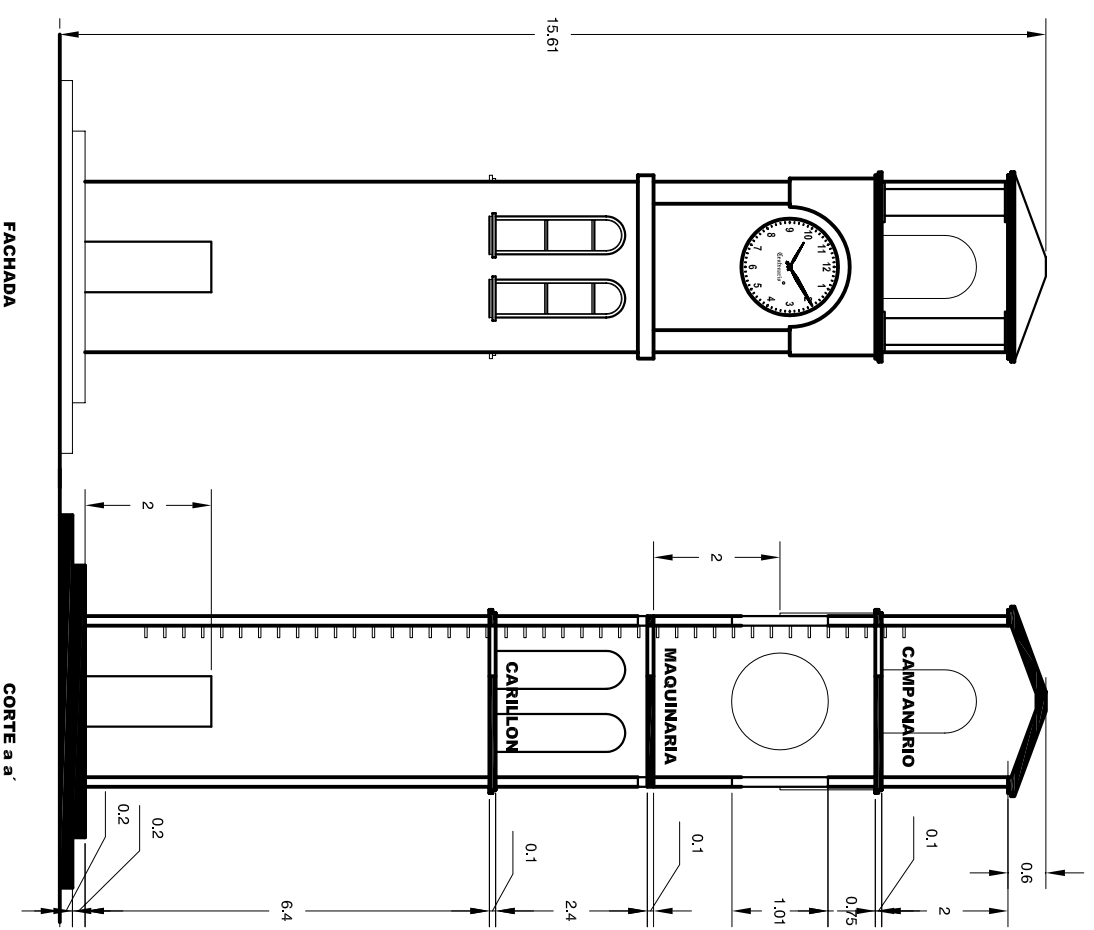
D. ESCALERA MARINA.

E. REGISTRO DE ACCESO DE 80 X 80 CM. CON PUERTA DE TRAMPA DE ACCESO

NOTA IMPORTANTE:
LA TERMINACION DE ESTE PROYECTO HASTA SU COMPLETACION Y LA RESPONSABILIDAD DE LA TERMINACION QUEDA BAJO LA RESPONSABILIDAD DEL INGENIERO, ARQUITECTO O MAESTRO DE OBRAS QUE SE ASIGNE A ESTE FIN.

REVISIONES

| NO. | FECHA | DESCRIPCION |
|-----|-------|-------------|
| 1 | | |
| 2 | | |
| 3 | | |
| 4 | | |
| 5 | | |
| 6 | | |
| 7 | | |
| 8 | | |
| 9 | | |
| 10 | | |



FACHADA

CORTE a a'

PLANTA NIVEL CARILLON

PLANTA NIVEL MAQUINARIA

PLANTA NIVEL PISO

PLANTA CAMPANARIO

PLANTA AZOTEA