

OBSERVACIONES

A. VANOS DE 1.01 M. PARA  
CARATULAS DE 1.00 M.

B. INSTALAR UN SWITCH DE 30 AMP.  
MONOFASICO.

C. INSTALAR 2 CONTACTOS 127  
VOLS.

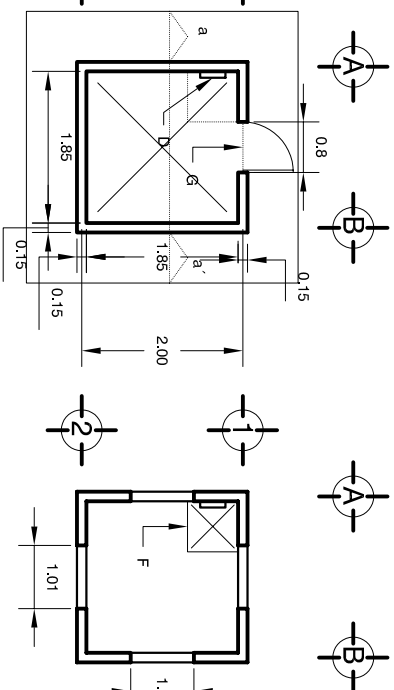
D. ESCALERA MARINA.

E. REGISTRO DE ACCESO DE 80 X 80  
CM. CON PUERTA DE TRAMPA DE  
ACCESO

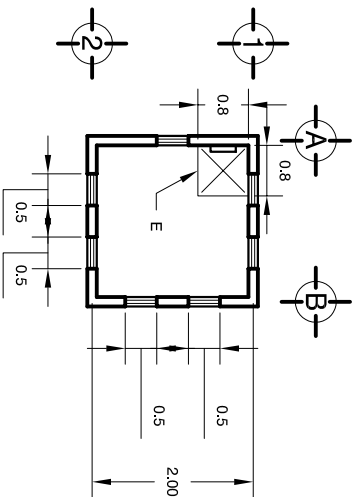
NOTA IMPORTANTE:  
LA TERMINACION DE ESTE PROYECTO HASTA SU  
TERMINACION QUEDA BAJO LA RESPONSABILIDAD  
DEL INGENIERO, ARQUITECTO O MAESTRO DE  
OBRAS SIN EL CUALNTE RESERVA.

REVISIONES

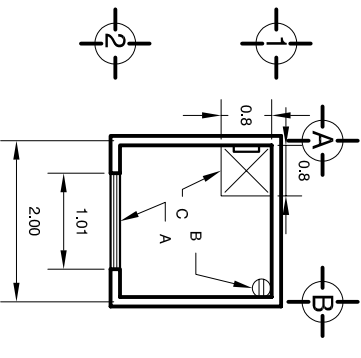
NO.	FECHA	DESCRIPCION
1		
2		
3		
4		
5		
6		
7		
8		
9		
10		



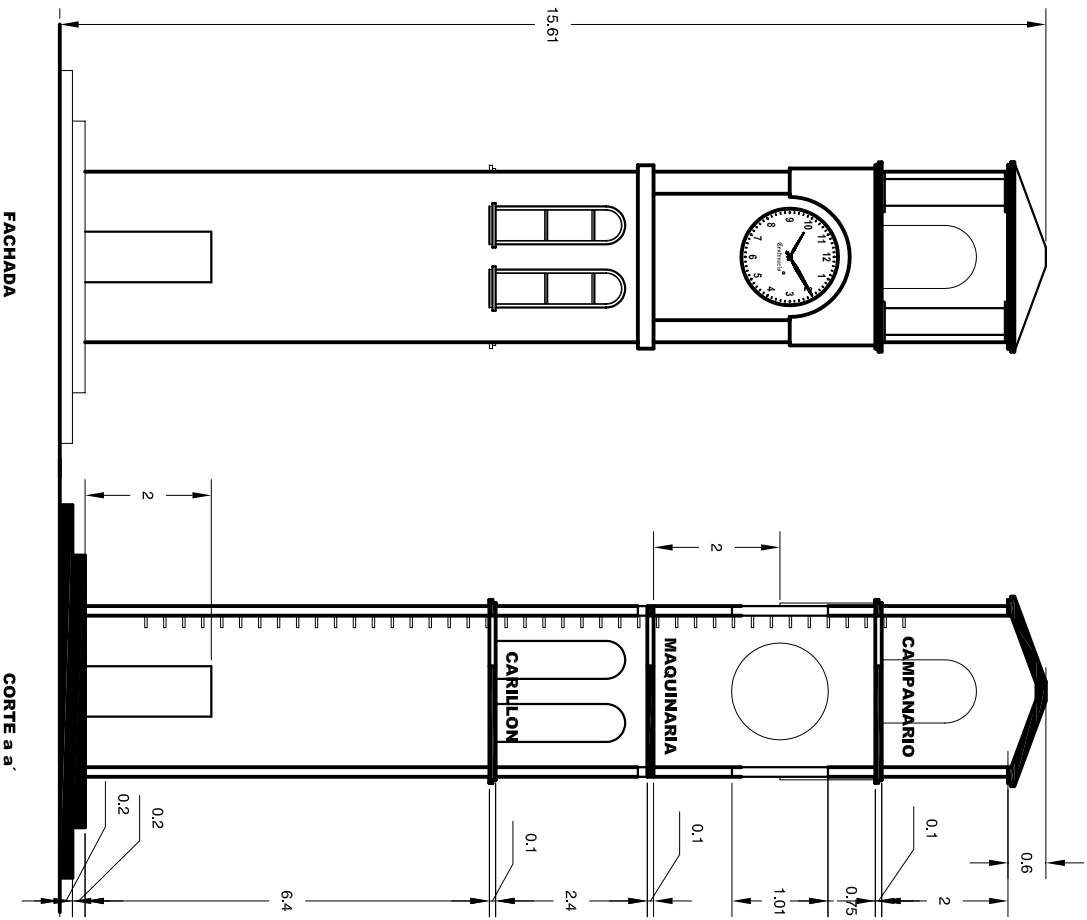
PLANTA NIVEL PISO



PLANTA NIVEL CARILLON



PLANTA NIVEL MAQUINARIA



FACHADA

CORTE a a'